

门铃按钮

Datasheet

Rev. 0.1

NETVOX TECHNOLOGY CO., LTD.

Add: No. 21-1 Sec. 1 Chung Hua West Road, Tainan, Taiwan

Tel: +886-6-2617641, 2654878

Fax: +886-6-2656120

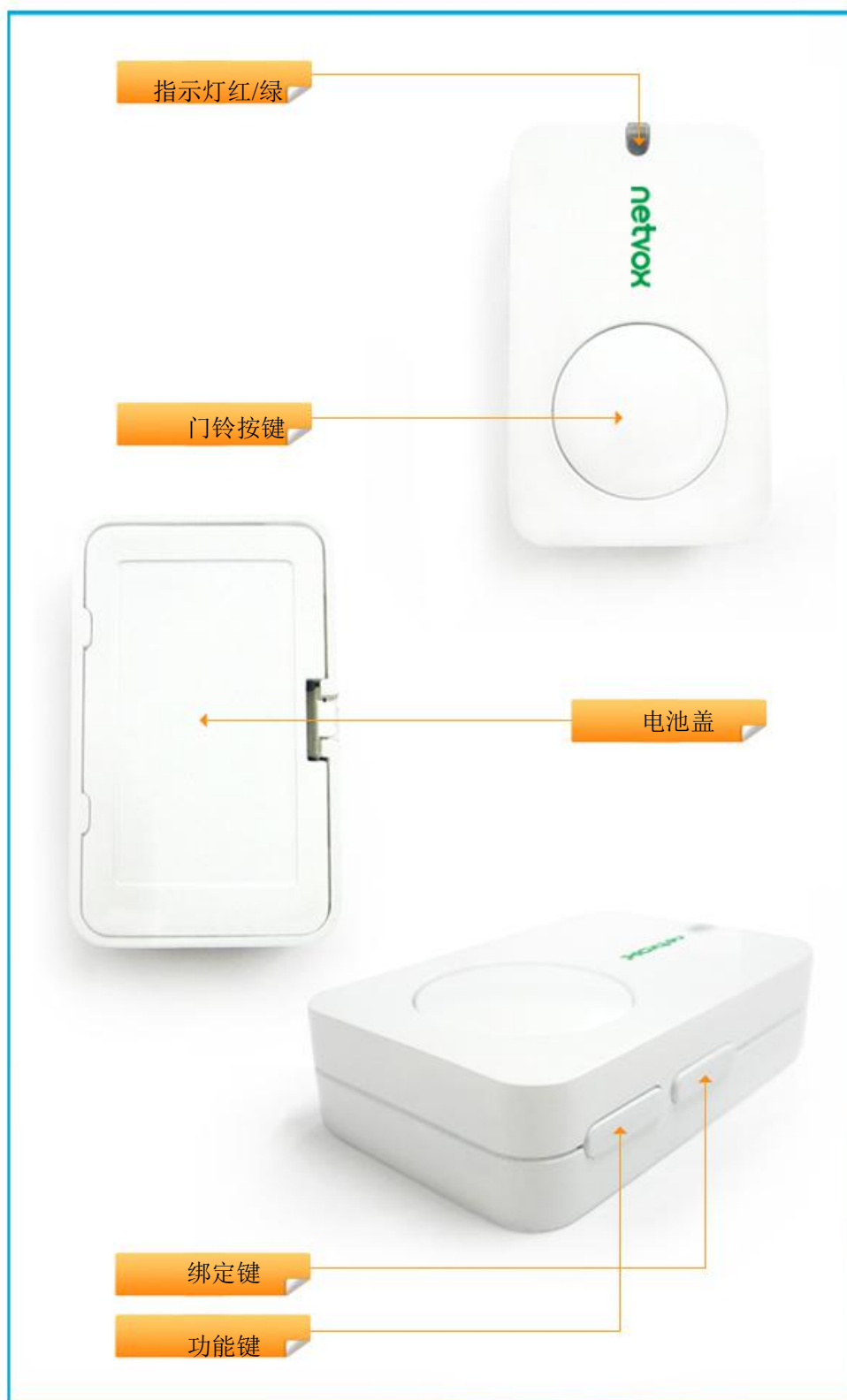
<http://www.netvox.com.tw>

Copyright©Netvox Technology Co., Ltd.

This document contains proprietary technical information which is the property of NETVOX Technology and is issued in strict confidential and shall not be disclosed to others parties in whole or in parts without written permission of NETVOX Technology.

The specifications are subjected to change without prior notice.

Wireless Door Bell Button



图一 R312 外观效果图 (实物为准)

产品简介

R312 是一款无线门铃控制设备，可检测无线门铃开关的闭合或者断开信号，同时发无线门铃信号到网关处理，其采用 SX1276 无线通信模块。无线门铃不需要布线，安装简单灵活。

工作原理

本设备无线门铃开关采用的是轻触开关，简单操作和易携带。当无线门铃开关按下时，模组的 IO 口 KEY1（U1 的第 19 脚）脚检测到低电平，当无线门铃开关松开时，模组的 IO 口 KEY1（U1 的第 19 脚）脚检测到高电平。

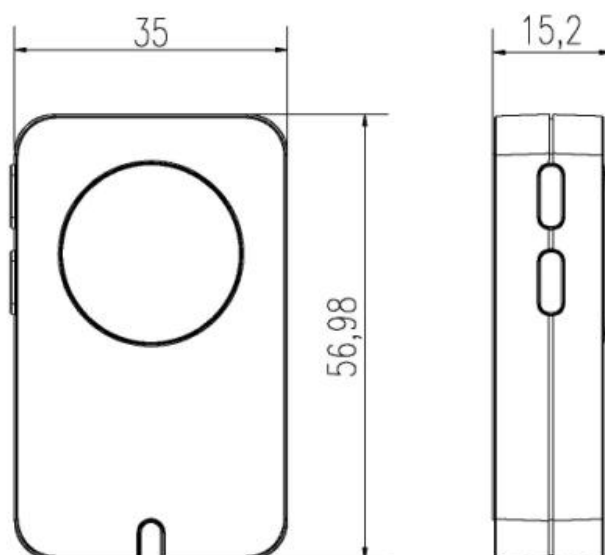
主要特性

- 2 节 3.0V CR2450 纽扣电池并联
- 采用 SX1276 无线通信模块
- 操作简单，不需要布线

应用场景

- 别墅
- 办公室
- 酒店
- 公寓

尺寸规格



图二 R312 主机外壳尺寸图（以实物为准）

主机外壳尺寸：57mm x 35mm x 15.2mm

电气特性

额定电源	2 节 3V CR2450 纽扣电池并联（单节 CR2450 电池容量 620mah）
工作电压范围	DC 2.4V~3V
电池低压报警	2.4V
睡眠电流	14uA/3.0V
发射电流(max)	120mA/3.0V
接收电流(max)	11mA/3.0V
电池测量精确度	±0.1V

射频特性

频率范围	863MHz-928MHz 470MHz-510MHz
功率输出	19dBm±1dBm
接收灵敏度	-136dBm (LoRa, Spreading Factor=12, Bit Rate=293bps); -121dBm (FSK, Frequency deviation=5kHz, Bit Rate=1.2kbps)
天线类型	内置天线

Wireless Door Bell Button

通信距离	10km（可视直线无障碍传输距离, 实际传输距离依环境而定）
数据传输速率	0.3kbps~50kbps
调制方式	LoRa/FSK（备注：可选择其中一种）
可支持的 LoRaWAN 频段	EU863-870, US902-928, AU915-928, KR920-923, AS923, CN470-510（备注：频段可选, 需在出厂前做配置）

物理特性

主机外壳尺寸	57mm x 35mm x 15.2mm
本体重量	约 45g
环境湿度	<90%RH（不凝露）
工作温度	-20° C ~ 55° C
存储温度	-40° C ~ 85° C

注：硬件可能会随版本更新而更新，以实际产品为准。